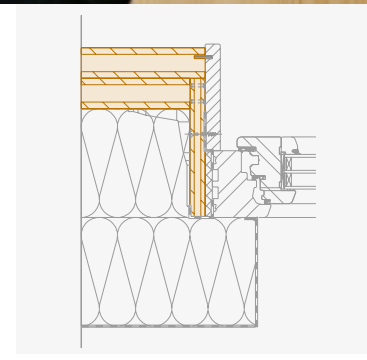
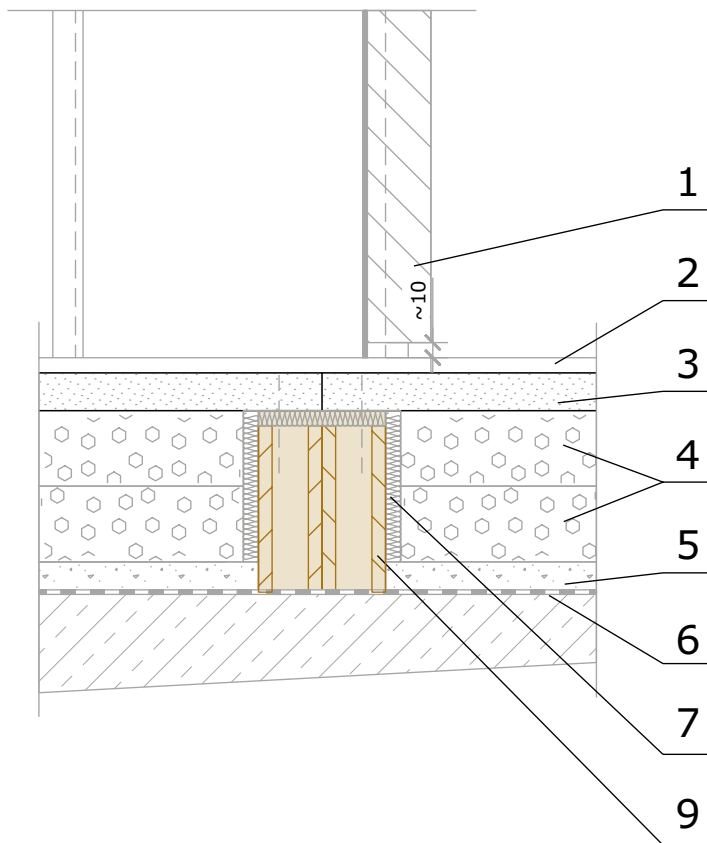
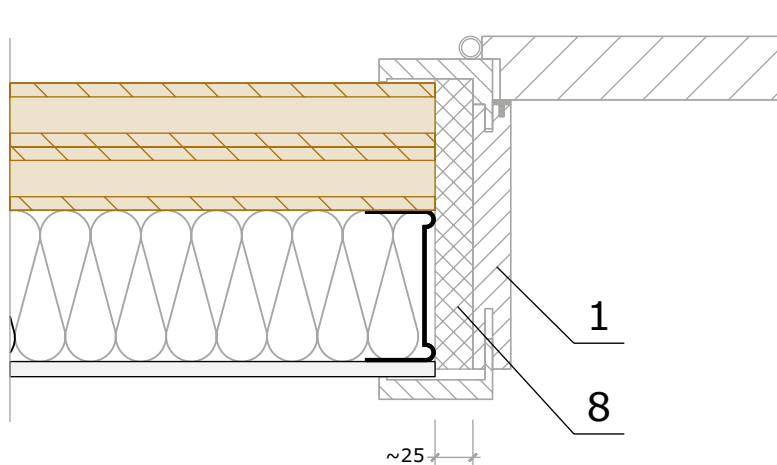




EN Windows and doors

PL Okna i drzwi



**LEGEND / Legenda:**

1. INTERIOR DOOR WITH DOOR FRAME / Drzwi wewnętrzne
2. FLOOR COVERING / Wykładzina podłogowa
3. FLOOR PANEL
/ Płyta podłogowa FERMACELL
4. POLYSTYREN / Styropian EPS 200 S
5. LEVELLING SUB-BASE
/ Podosypka wyrównująca FERMACELL
6. DAMP PROOF MEMBRANE / Hydroizolacja
7. DILATATION STRIP / Pas dylatacyjny
8. PU FOAM / PUR pianka
9. **WALL / Ściana**
NOVATOP SOLID

DETAIL OF INTERIOR DOOR CONNECTION
Detal osadzenia drzwi

ND 400

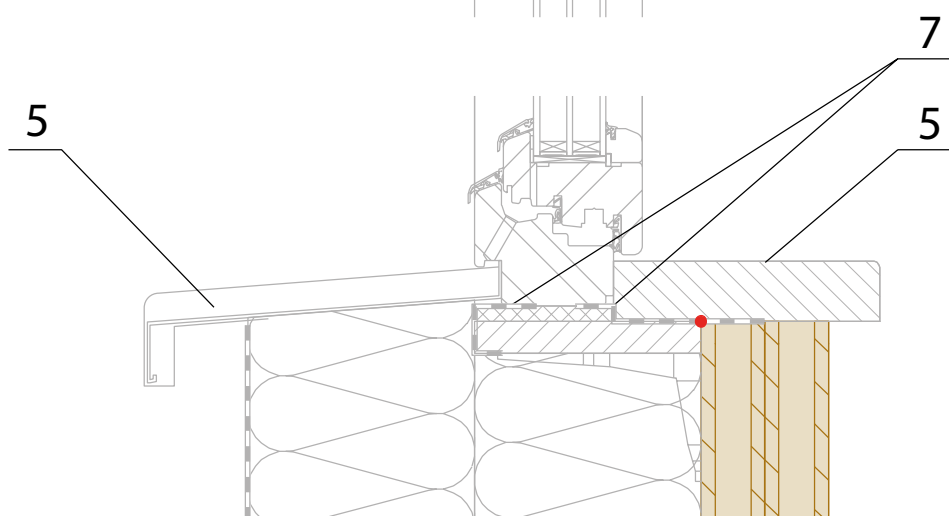
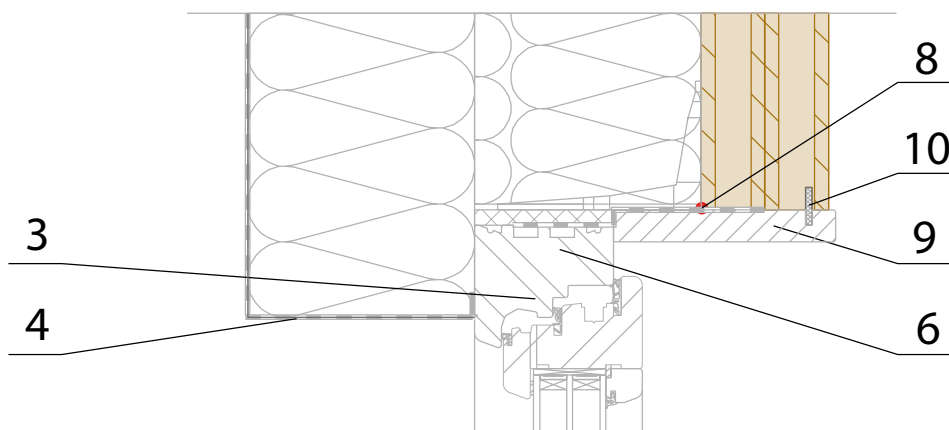
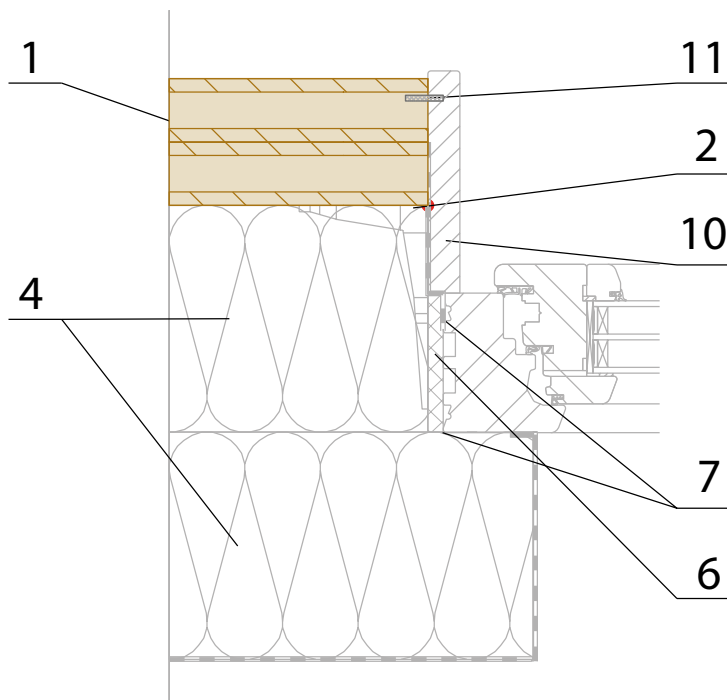
NOVATOP



II – 04 CONSTRUCTION DETAILS / Detale konstrukcyjne



4



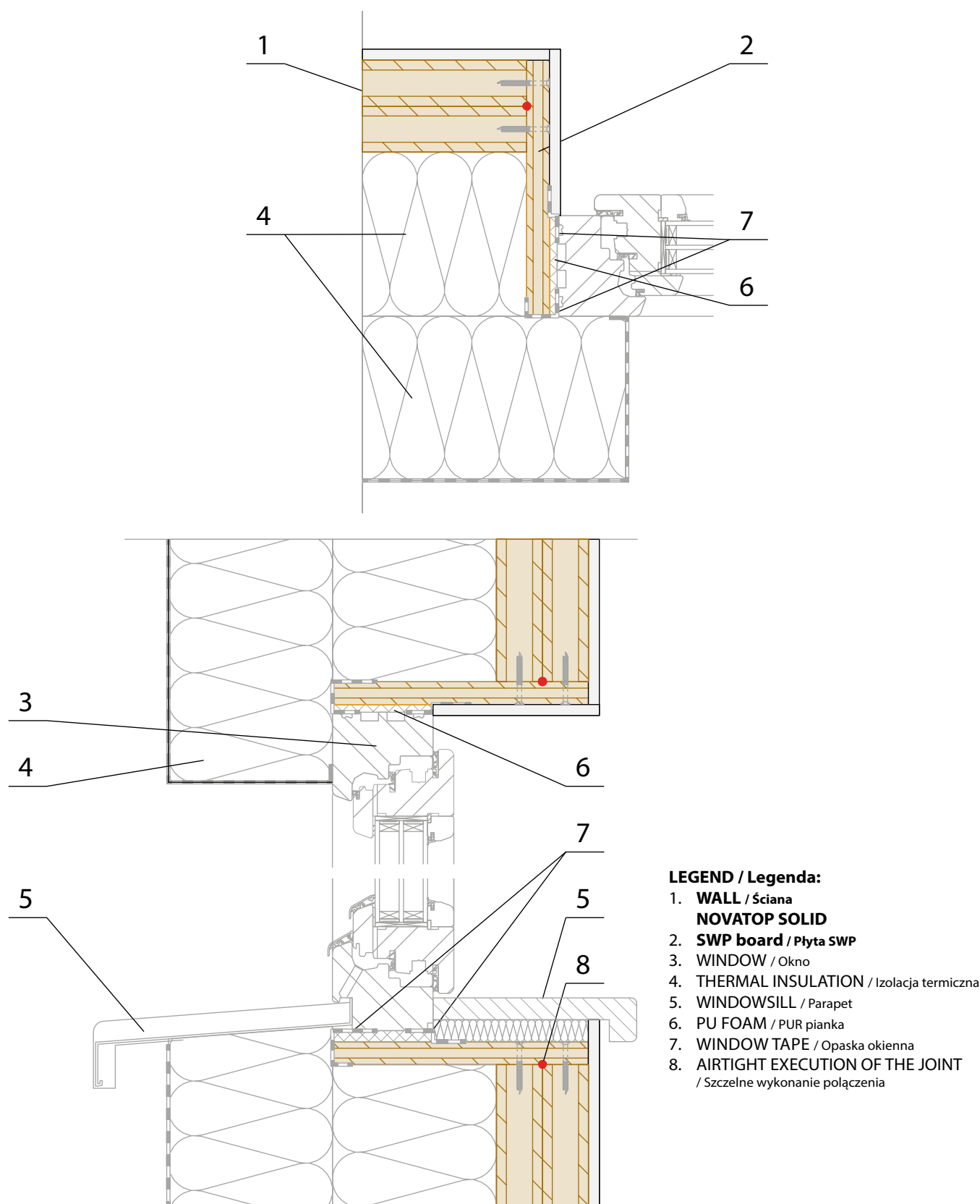
LEGEND / Legenda:

1. **WALL / Ściana**
2. **NOVATOP SOLID**
STEEL CONSOLE / Metalowa konsola
3. **WINDOW / Okno**
4. **THERMAL INSULATION / Izolacja termiczna**
5. **WINDOW SILL / Parapet**
6. **PU FOAM / PUR pianka**
7. **Window tape / Opaska okienna**
8. **AIRTIGHT EXECUTION OF THE JOINT**
/ Szczelne wykonanie połączenia
9. **PIEDROIT / Spoinówka**
10. **CONNECTING LAMELLA**
/ Taśma łącząca
/SCREW
/Wkręt korkowy

ND 401

DETAIL OF WINDOW CONNECTION
Detal osadzenia okna

NOVATOP

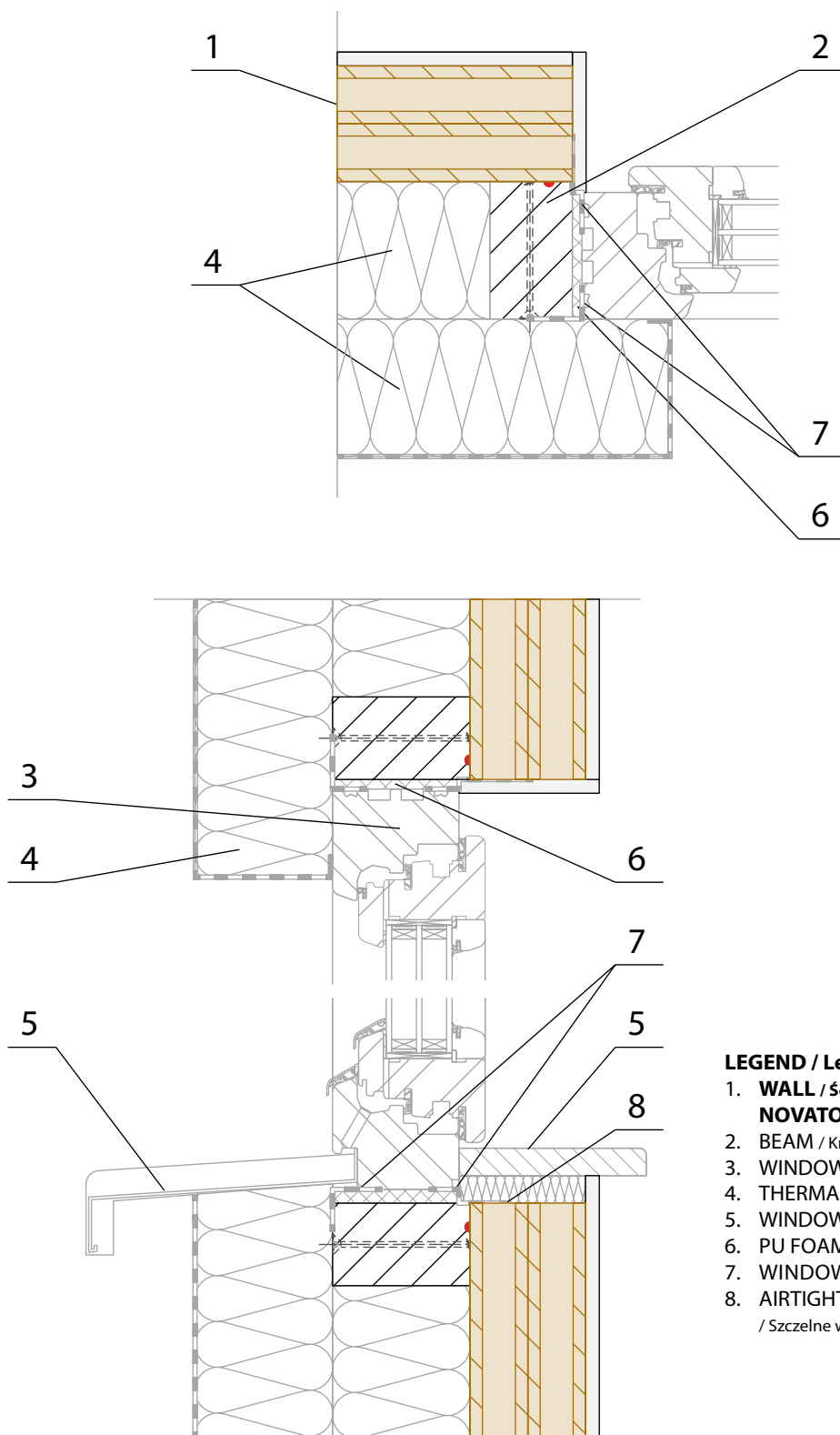
DETAIL OF WINDOW CONNECTION
Detal osadzenia okna

ND 402

NOVATOP



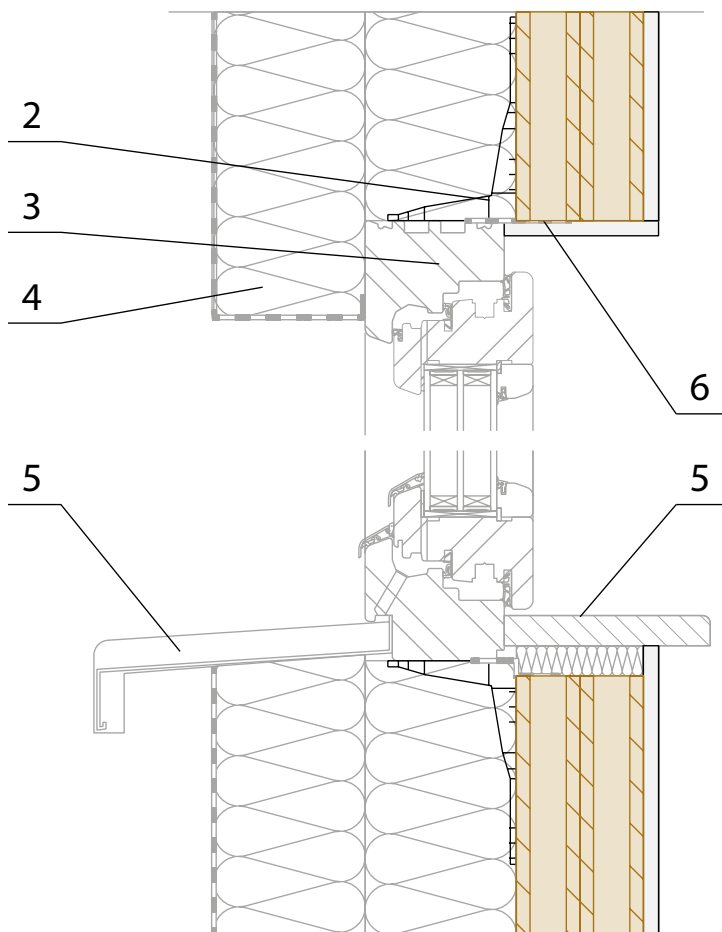
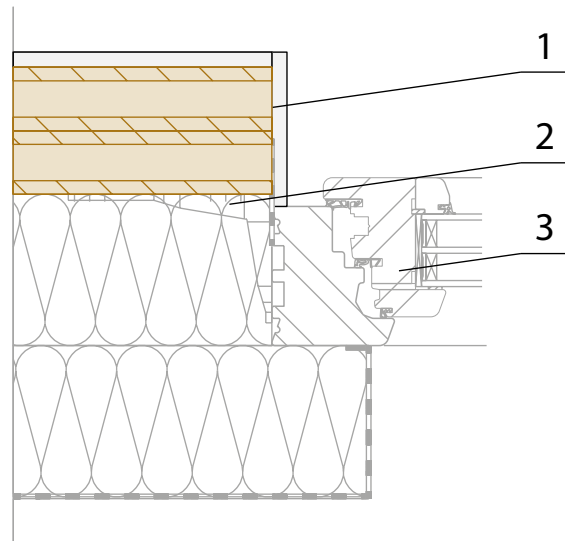
II – 04 CONSTRUCTION DETAILS / Detale konstrukcyjne



ND 403

DETAIL OF WINDOW CONNECTION
Detal osadzenia okna

NOVATOP

**LEGEND / Legenda:**

1. **WALL / Ściana**
2. **NOVATOP SOLID**
2. CARPENTER'S SQUARE / Łącznik kątowy
3. WINDOW / Okno
4. THERMAL INSULATION / Izolacja termiczna
5. WINDOWSILL / Parapet
6. WINDOW TAPE / Opaska okienna

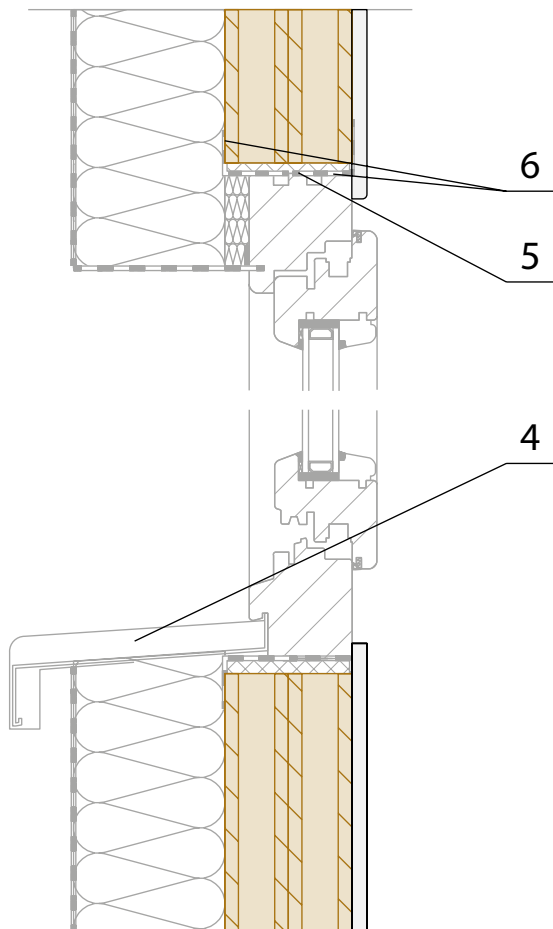
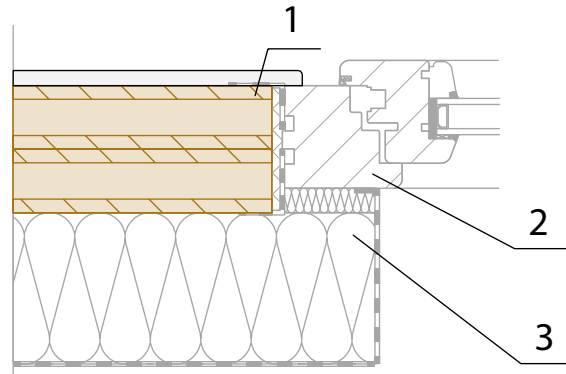
DETAIL OF WINDOW CONNECTION
Detal osadzenia okna

ND 404

NOVATOP



II – 04 CONSTRUCTION DETAILS / Detale konstrukcyjne



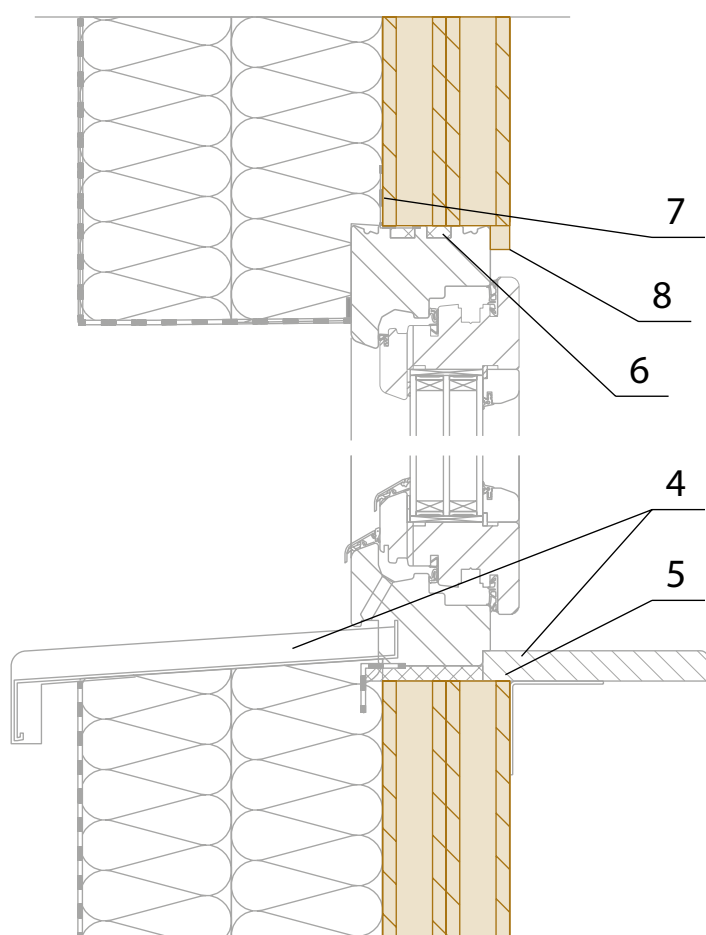
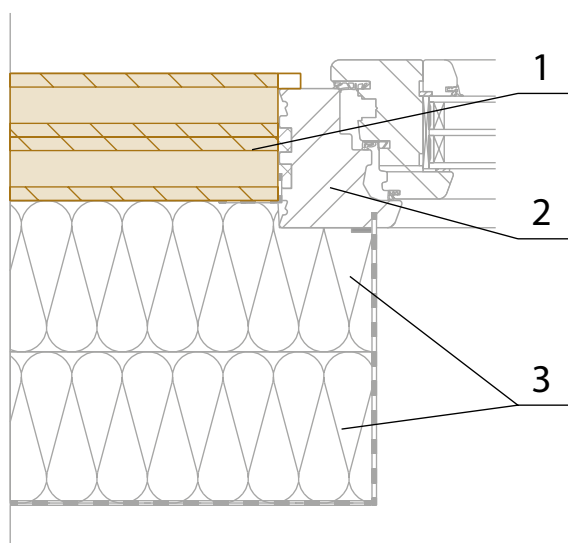
LEGEND / Legenda:

1. **WALL / Ściana**
2. **WINDOW / Okno**
3. **THERMAL INSULATION / Izolacja termiczna**
4. **WINDOWSILL / Parapet**
5. **PU FOAM / PUR pianka**
6. **WINDOW TAPE / Opaska okienna**

ND 405

DETAIL OF WINDOW CONNECTION
Detal osadzenia okna

NOVATOP

**LEGEND / Legenda:**

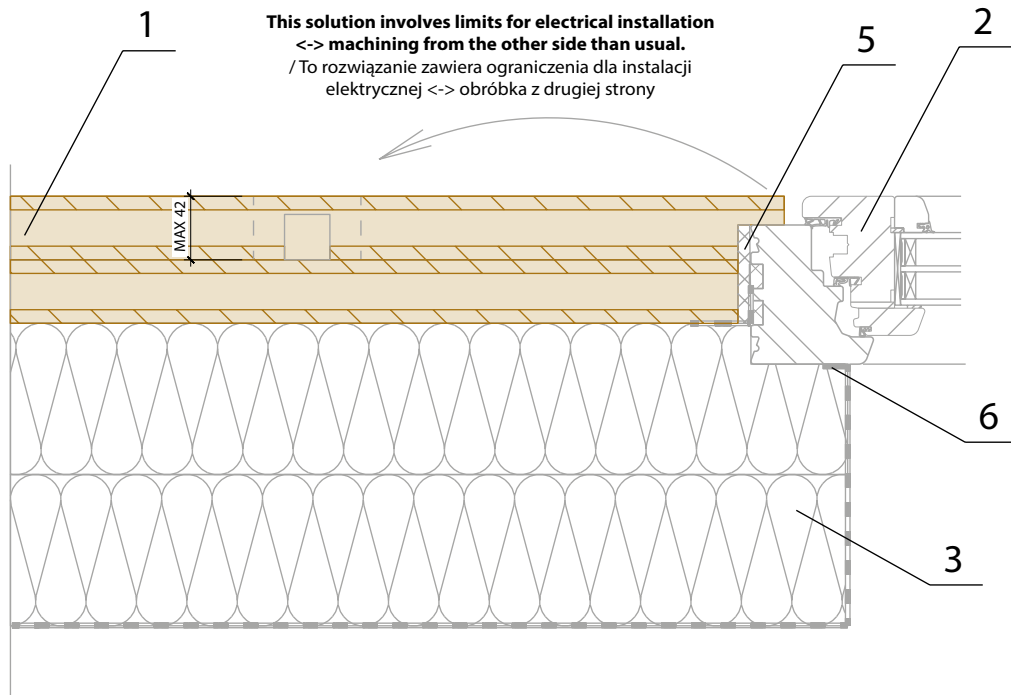
1. **WALL / Sciana**
NOVATOP SOLID
2. WINDOW / Okno
3. THERMAL INSULATION / Izolacja termiczna
4. WINDOWSILL / Parapet
5. PU FOAM / PUR pianka
6. EXPANSION TAPE / Taśma rozprężna
7. WINDOW TAPE / Opaska okienna
8. BAR / Listwa

DETAIL OF WINDOW CONNECTION
Detal osadzenia okna**ND 406****NOVATOP**



II – 04 CONSTRUCTION DETAILS / Detale konstrukcyjne

BEWARE OF THE HINGES AND THE CLEARANCE FOR FULL WINDOW OPENING
/ NALEŻY ZWRÓCIĆ UWAGĘ NA ODPOWIEDNI LUZ PRZY ZAWIASACH DLA PEŁNEGO
OTWARCIA OKNA



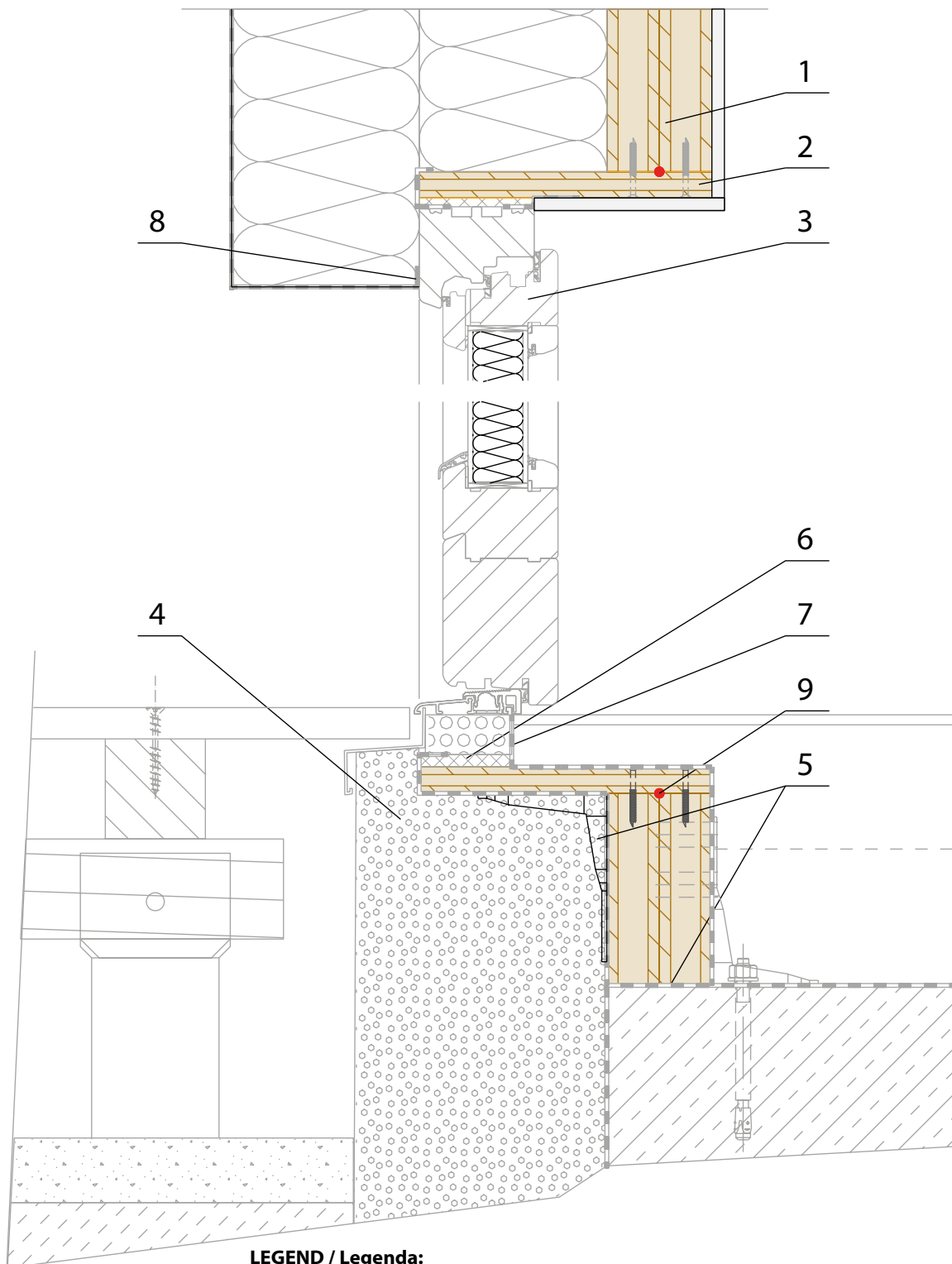
LEGEND / Legenda:

1. WALL / Ściana
NOVATOP SOLID
2. WINDOW / Okno
3. THERMAL INSULATION / Izolacja termiczna
4. WINDOWSILL / Parapet
5. PU FOAM / PUR pianka
6. EXPANSION TAPE / Taśma rozprężna
7. WINDOW TAPE / Opaska okienna
8. COMPRESSION TAPE / Taśma kompresyjna

ND 406a

DETAIL OF WINDOW CONNECTION
Detal osadzenia okna

NOVATOP

**LEGEND / Legenda:**

- | | |
|--|---|
| 1. WALL / Ściana
NOVATOP SOLID | 5. CARPENTER'S SQUARE / Łącznik kątowy |
| 2. SWP BOARD / Płyta SWP | 6. PU FOAM / PUR pianka |
| 3. WINDOW / Okno | 7. WINDOW TAPE / Opaska okienna |
| 4. THERMAL INSULATION / Izolacja termiczna | 8. APU BATTEN / Listwa APU |
| | 9. AIRTIGHT EXECUTION OF THE JOINT
/ Szczelne wykonanie połączenia |

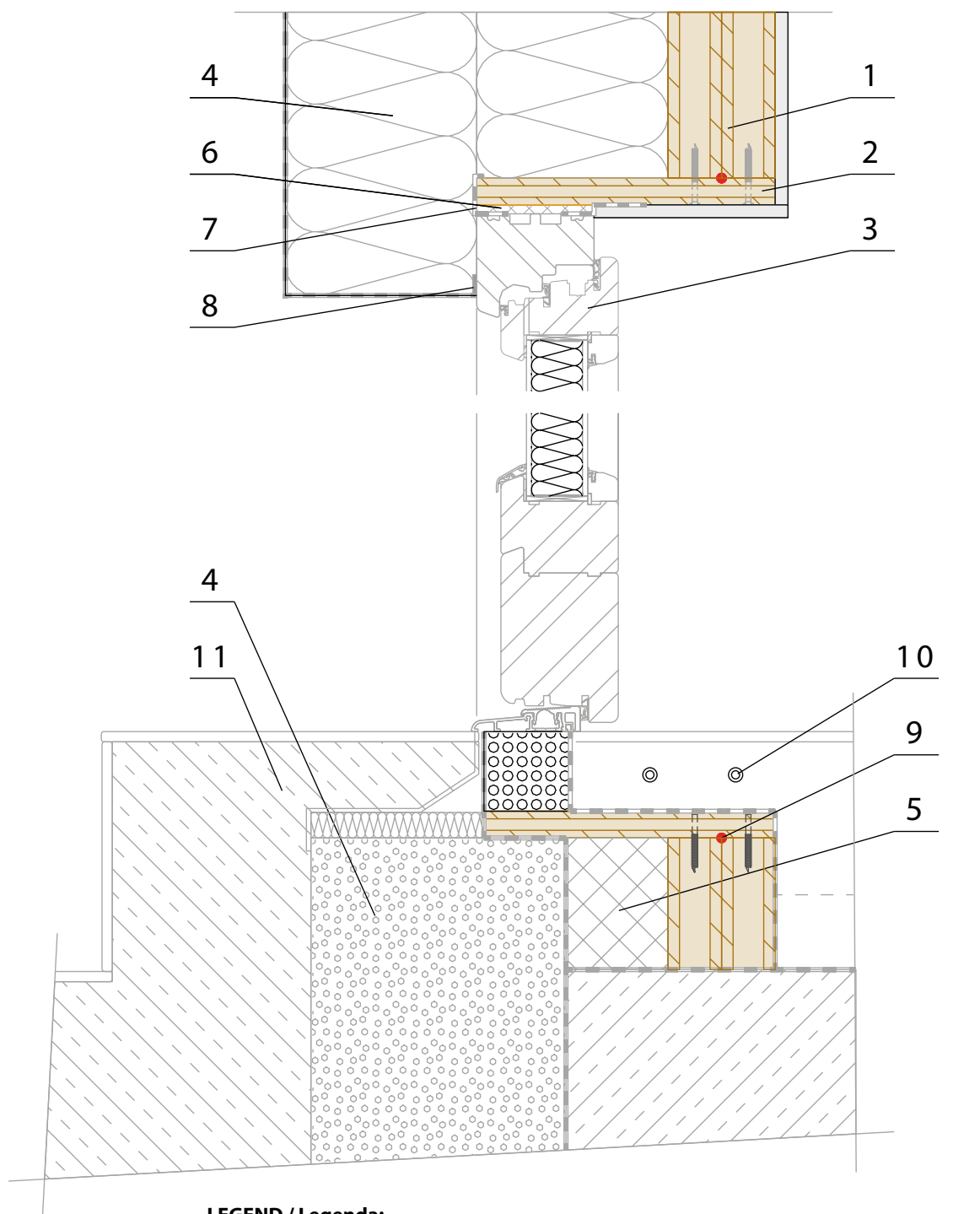
DETAIL OF TERRACE DOOR CONNECTION
Detal osadzenia drzwi tarasowych

ND 407

NOVATOP



II – 04 CONSTRUCTION DETAILS / Detale konstrukcyjne



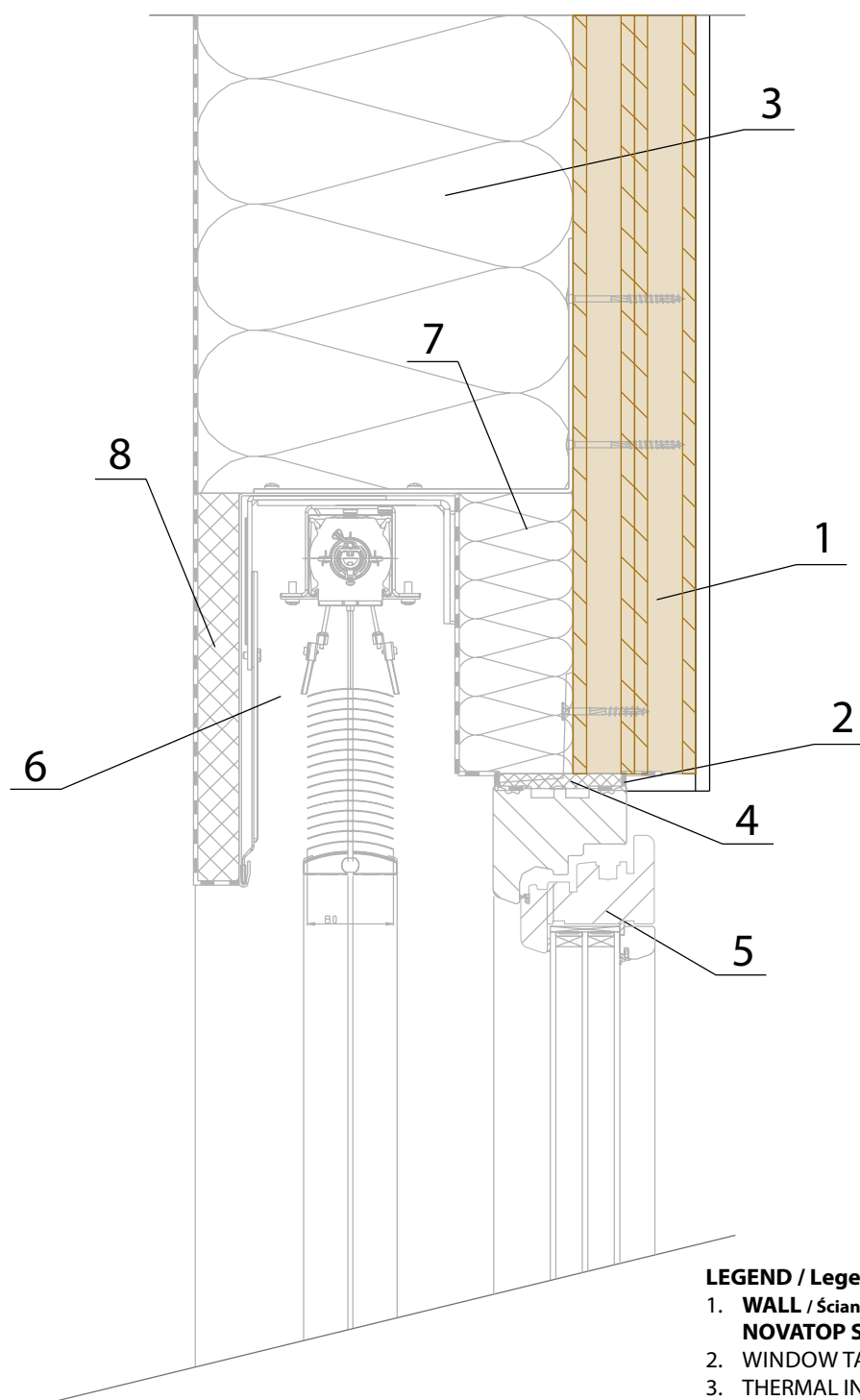
LEGEND / Legenda:

- | | |
|--|---|
| 1. WALL / ściana
NOVATOP SOLID | 7. AIRTIGHT WINDOW MEMBRANE
/ Wiatroodporna folia okienna |
| 2. SWP BOARD / Płyta SWP | 8. APU BATTEN / Listwa APU |
| 3. WINDOW / Okno | 9. AIRTIGHT EXECUTION OF THE JOINT
/ Szczelne wykonanie połączenia |
| 4. THERMAL INSULATION / Izolacja termiczna | 10. FLOOR HEATING / Ogrzewanie podłogowe |
| 5. PURENIT / Purenit | 11. CONCRETE, PAVING / Beton, Bruk |
| 6. PU FOAM / PUR pianka | |

ND 408

DETAIL OF FRONT DOOR FRAME
Detal osadzenia drzwi tarasowych

NOVATOP

**LEGEND / Legenda:**

1. **WALL / Ściana**
NOVATOP SOLID
2. WINDOW TAPE / Opaska okienna
3. THERMAL INSULATION / Izolacja termiczna
4. PU FOAM / PUR pianka
5. WINDOW / Okno
6. VENETIAN BLIND / Żaluzja
7. PURENIT / Purenit
8. BOARD (SWP, XPS...) / Płyta (SWP, XPS...)

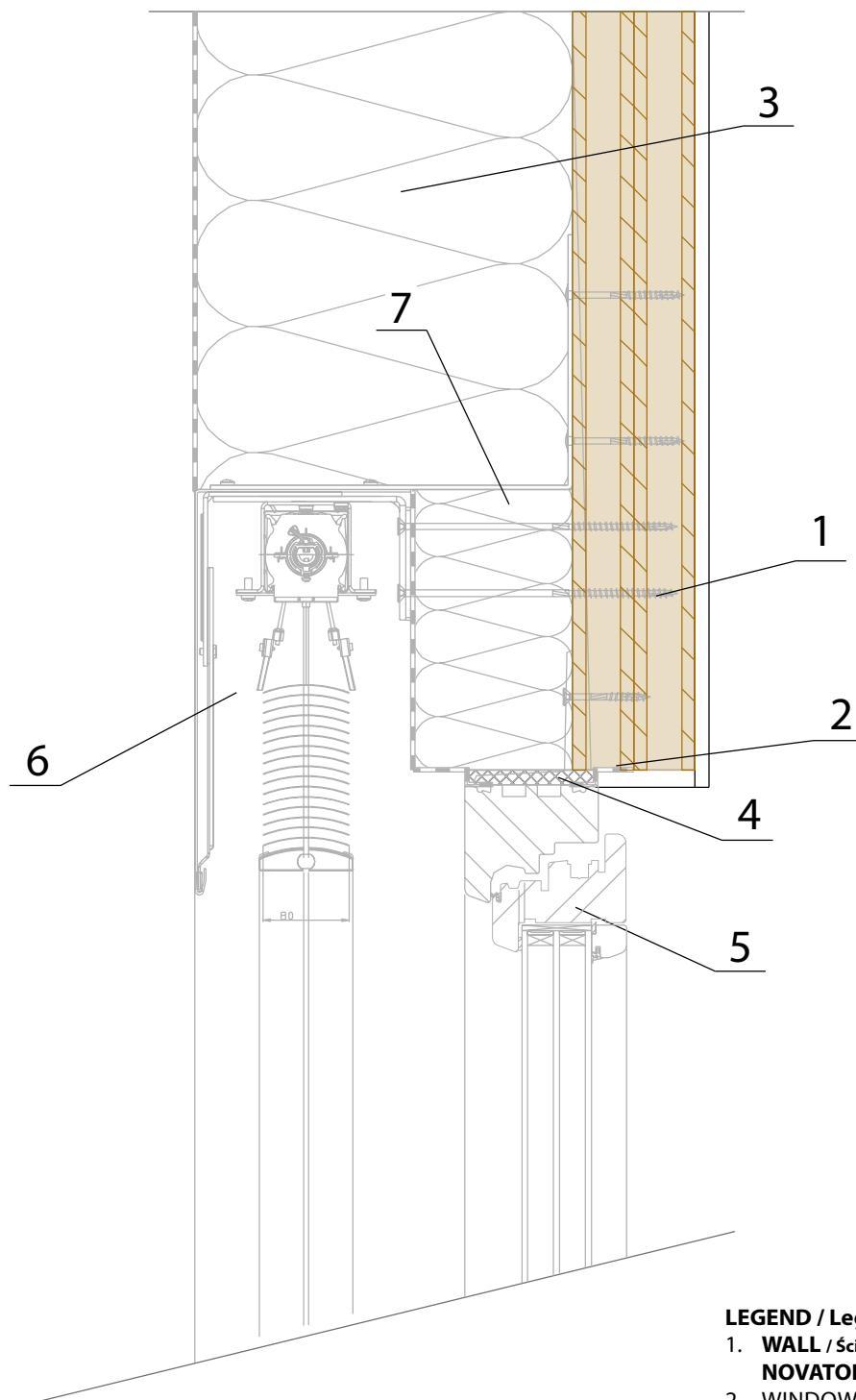
DETAIL OF A VENETIAN BLIND MOUNTING
Detal osadzenia żaluzji

ND 410

NOVATOP



II – 04 CONSTRUCTION DETAILS / Detale konstrukcyjne



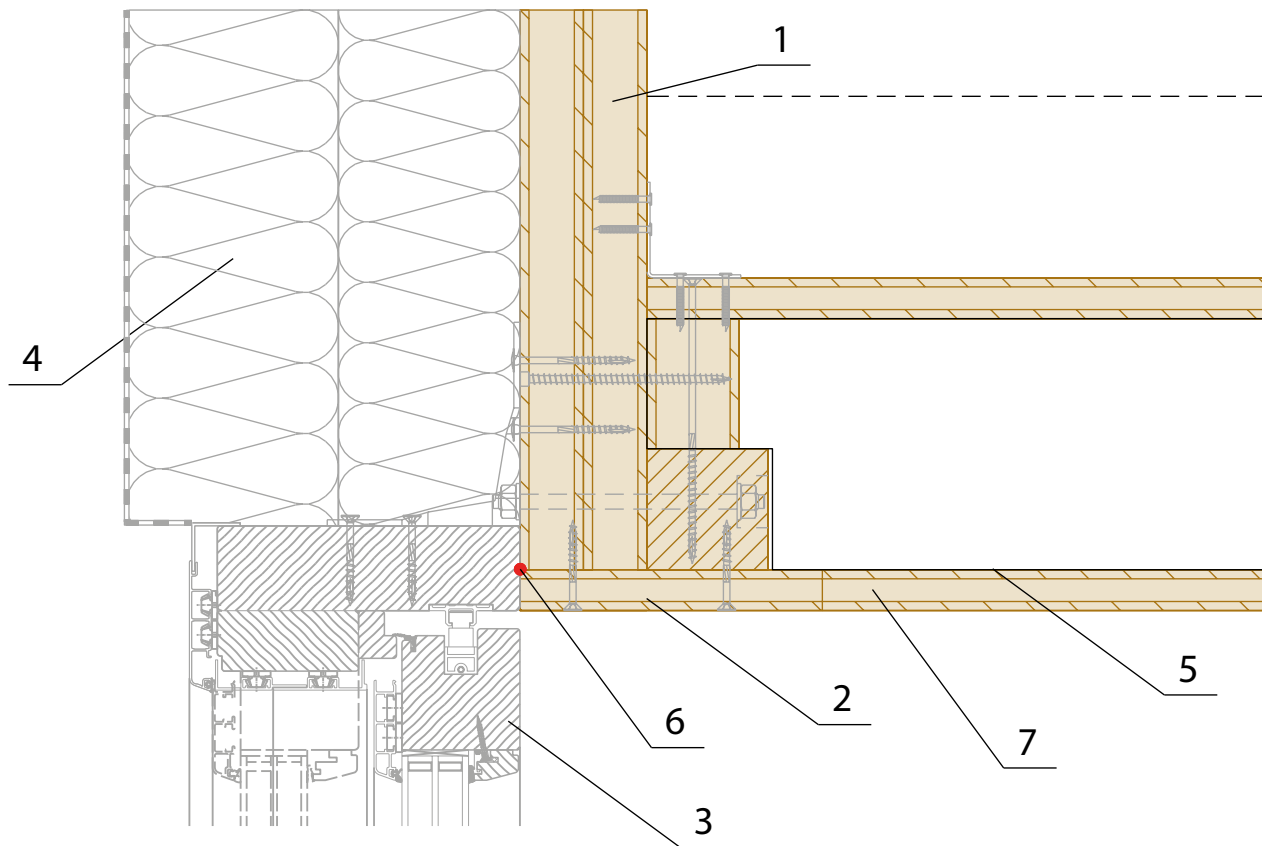
LEGEND / Legenda:

1. **WALL / ściana**
NOVATOP SOLID
2. WINDOW TAPE / Opaska okienna
3. THERMAL INSULATION / Izolacja termiczna
4. PU FOAM / PUR pianka
5. WINDOW / Okno
6. VENETIAN BLIND / Żaluzja
7. PURENIT / Purenit

ND 411

DETAIL OF A VENETIAN BLIND MOUNTING
Detal osadzenia żaluzji

NOVATOP

**LEGEND / Legenda:**

1. **WALL / Ściana**
NOVATOP SOLID
2. **SOLID WOOD BOARD / Płyta z litego drewna**
3. **WINDOW – HS PORTAL / Okno – HS PORTAL**
4. **THERMAL INSULATION / Izolacja termiczna**
5. **LONGITUDINAL RIB / Żebro wzdłużne**
6. **AIRTIGHT EXECUTION OF THE JOINT**
/ Szczelne wykonanie połączenia
7. **NOVATOP ELEMENT**
NOVATOP ELEMENT

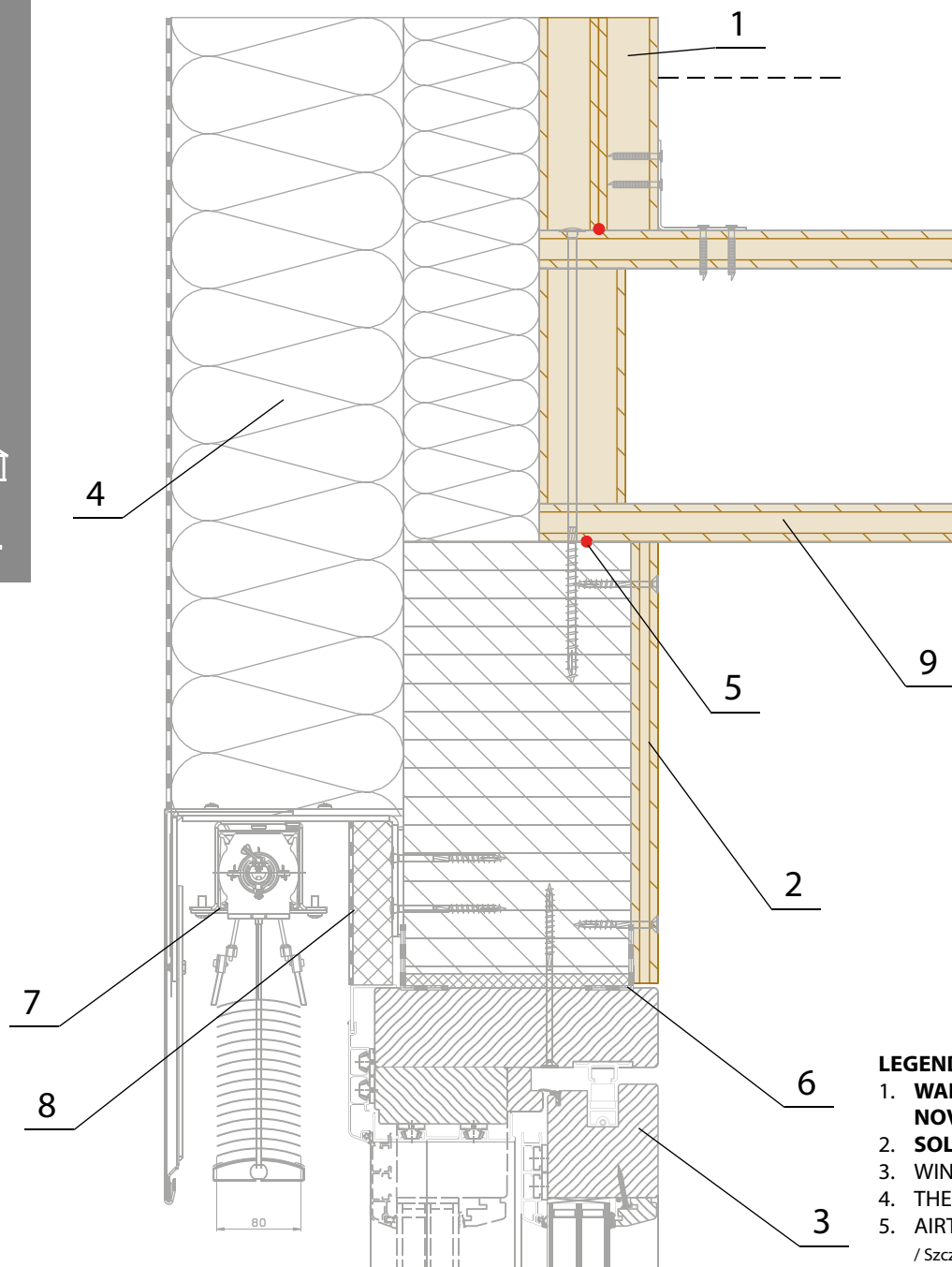
DETAIL OF HS PORTAL MOUNTING
Detal osadzenia ramy HS

ND 412

NOVATOP



II – 04 CONSTRUCTION DETAILS / Detale konstrukcyjne



LEGEND / Legenda:

1. **WALL / Ściana**
2. **SOLID WOOD BOARD / Płyta z litego drewna**
3. **WINDOW – HS PORTAL / Okno – HS PORTAL**
4. **THERMAL INSULATION / Izolacja termiczna**
5. **AIRTIGHT EXECUTION OF THE JOINT**
/ Szczelne wykonanie połączenia
6. **AIRTIGHT WINDOW TAPE**
/ Wiatroszczelna uszczelka
7. **VENETIAN BLIND / Żaluzja**
8. **PURENIT / PURENIT**
9. **NOVATOP ELEMENT**
NOVATOP ELEMENT

ND 413

DETAIL OF WINDOW MOUNTING – HS PORTAL (SLIDING DOOR), VENETIAN BLINDS, BSH GIRDER
Detal osadzenia okna – rama HS, żaluzja, wspornik BSH

NOVATOP